

4 3 2 1

F

F

E

E

D

D

C

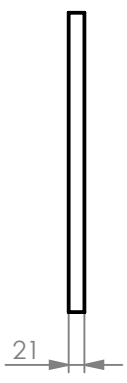
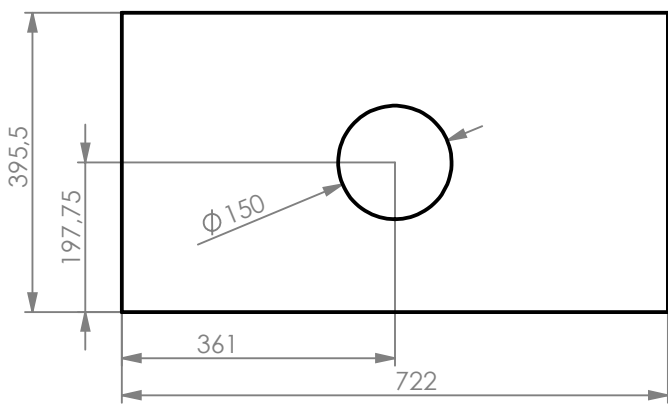
C

B

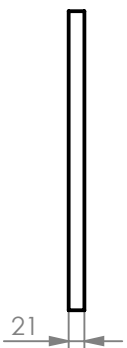
B

A

A



Haut



Bas

SAUF INDICATION CONTRAIRE:
LES COTES SONT EN MILLIMETRES
ETAT DE SURFACE:
TOLERANCES:
LINEAIRES:
ANGULAIRES:

FINITION:

CASSER LES ANGLES VIFS

NE PAS CHANGER L'ECHELLE

REVISION

| | NOM | SIGNATURE | DATE | | |
|--------|-----|-----------|------|--|--|
| AUTEUR | | | | | |
| VERIF. | | | | | |
| APPR. | | | | | |
| FAB. | | | | | |
| QUAL. | | | | | |
| | | | | | |
| | | | | | |
| | | | | | |
| | | | | | |

| | |
|--------------|-----------------|
| TITRE: | |
| No. DE PLAN | |
| MATERIAU: | |
| MASSE: | |
| ECHELLE:1:10 | FEUILLE 1 SUR 1 |

plan panneau haut et bas

4 3 2 1